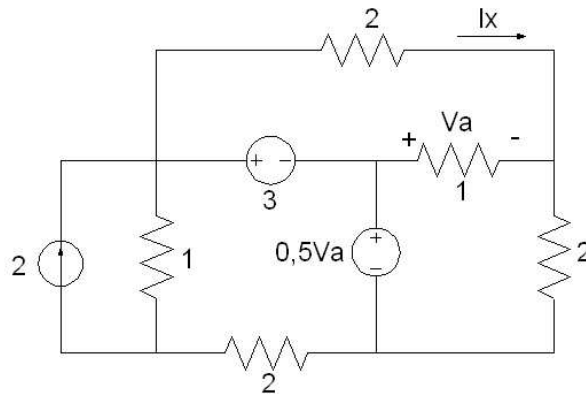


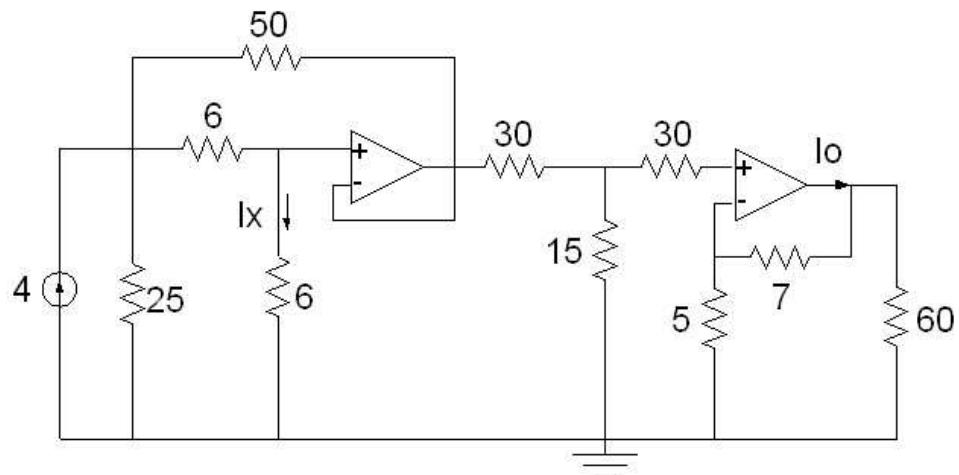
Problema 1 (3,33 pts.)

Para el siguiente circuito aplique el Teorema de Superposición para hallar I_x



Problema 2 (3,33 pts.)

Para el circuito que se muestra, con OPAM's ideales, **determine** las corrientes I_x e I_o , respetando el sentido indicado.



Problema 3 (3,33 pts.)

Para el circuito, aplicando método de nodos, determine el voltaje V_1 y la corriente i_2 .

